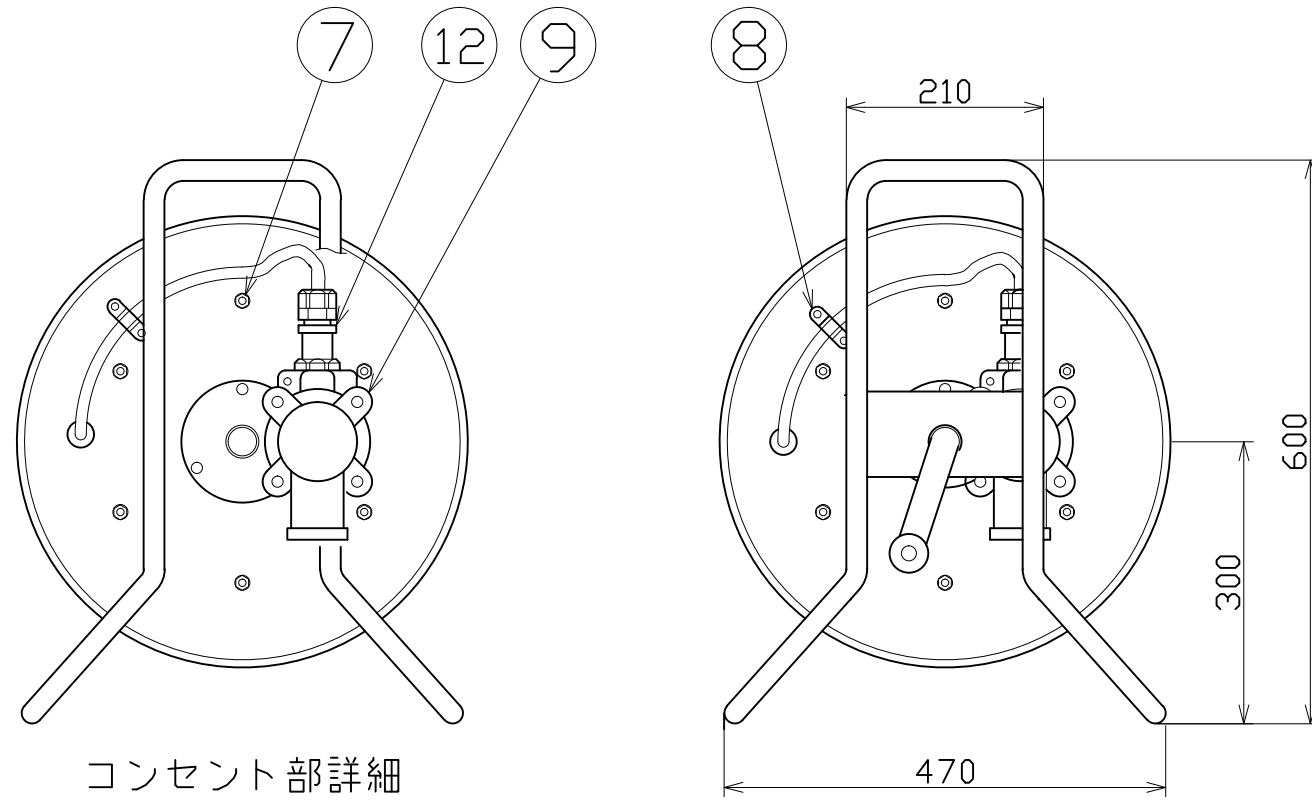
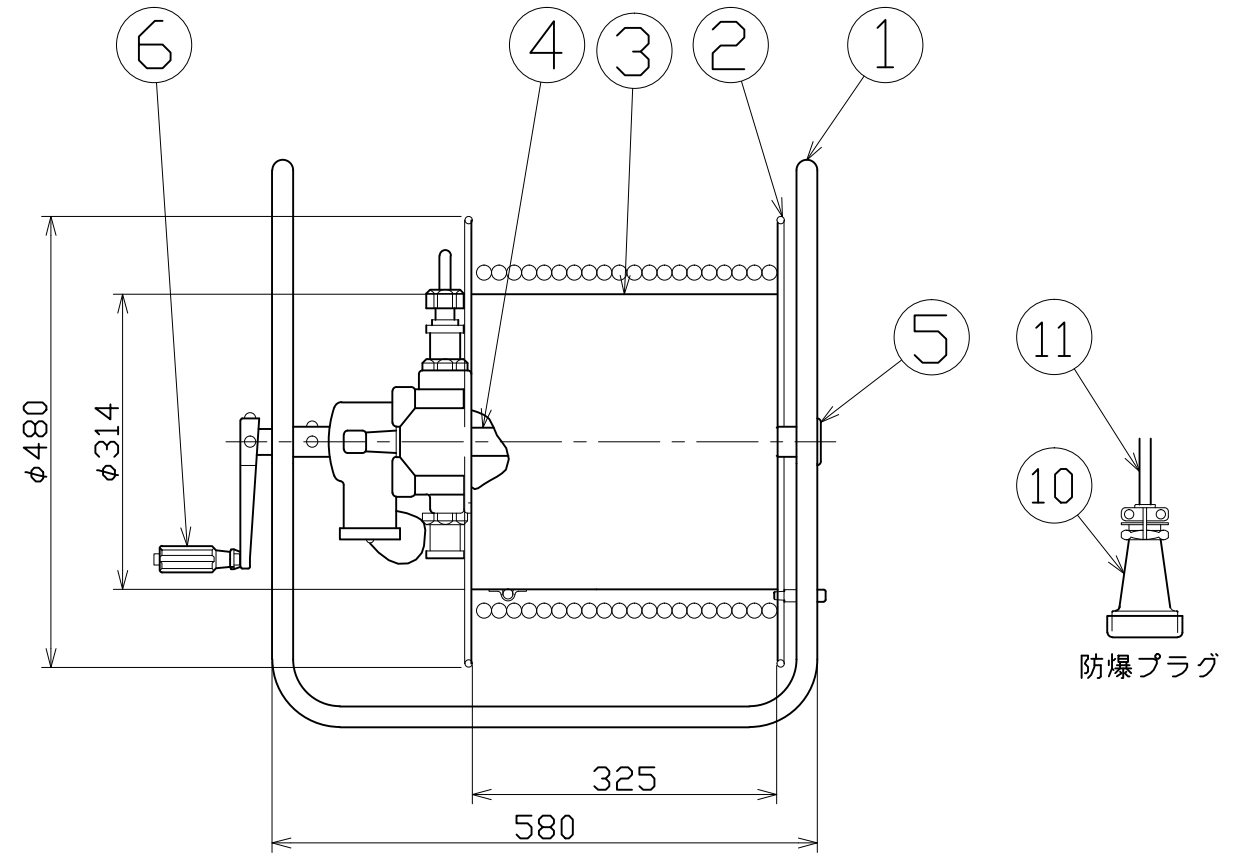


図 面 略 歴			
記号	日 付	変更・追記内容	担 当
△	'15.06.30	定格電流変更	今村
△			



コンセント部詳細



防爆型電工ドラム（屋内型）	
単相100V仕様	
定格 電圧	125V
定格 電流	10A

番号	部品名	材質	備考	個数	コード	コード番号名称
12	ベルマウス	黄銅	EX22BWE	3	50508	岩崎 EX22BWE
11	電線	3PNCT	2.0sqx3芯x50m	1	51135	3PNCT2x3
10	プラグ					
9	コンセント		岩崎電気EXSCK1135	1式	50510	岩崎 EXSCK1135
8	サドル	SUS	AC-16	1	50125	サドル AC-16
7	組立ボルト	SS41		6	50564	組立ボルト12φx349 NDD
6	ハンドル	SPCC、樹脂		1	52853	SLK-100折りたたみハンドル
5	キャップ	SS41		1	50098	シャフトキャップ(クロメート)(NDF用)
4	シャフト	STKM	φ34	1	50009	NDF-シャフトオーシャンブルー
3	巻胴	SPCC		1	51508	(内)NDD-L中枠加工(ボンデ)
2	側板	SPCC	φ480	2	50826	480φ側板 オーシャンブルー(NDB)
1	フレーム	STKM	φ22.2x1.6、FB75x6	1	50710	NDF-470W脚 黒
	番号部品名	材質	備考	個数	コード	コード番号名称

COMPONENTS		品名		防爆コンセントドラム		コード		5285	
MODEL	型 式	EXR-150-iwasaki				APPD	承認	CHCK	検図
MATERIAL	材 質	別 掲	REMARKS	備 考	DESIGN	設計	DEF	製図	
3DANGLE		SCALE		1/8	作成日		2001.06.26		
NICHIDO IND.CO.LTD		出図コード		EXR-150-iwasaki					
日動工業株式会社		ZK-A3X							